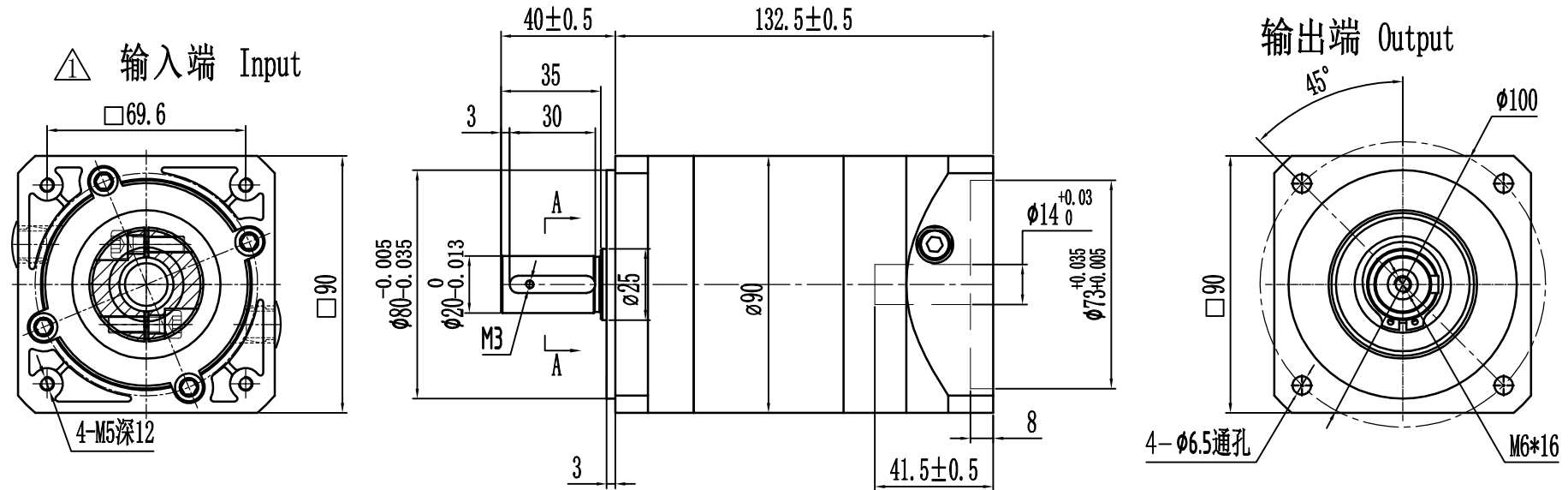
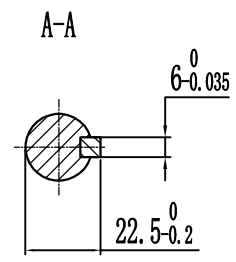


版本	位置	更改内容	日期	设计
A3.0	△	输入端取消配件:直径19转14轴套	2023.12.13	王世昌
A4.0	△	输入端外观变更(开模件)	2024.02.20	王世昌



技术要求:
1. 未注尺寸公差按GB/T1804-m;



客户选项 请打(✓)	规格型号 Model	减速比 Ratio	额定输出扭矩(Nm) Nominal Output Torque
	HPS90-016MB	16:1	90
	HPS90-020MB	20:1	90
	HPS90-025MB	25:1	100
	HPS90-028MB	28:1	90
	HPS90-035MB	35:1	100
	HPS90-040MB	40:1	90
	HPS90-050MB	50:1	100
	HPS90-070MB	70:1	70

物料代码	技术参数/Technical Parameters			
图纸编码	技术要求:			
版本 Rev	1. 未注尺寸公差按GB/T1804-m;			
A4.0	适配电机/Motor Dimensions			
变更内容	减速比/Ratio		回程间隙/Backlash	
Revision Record	额定输出扭矩/Nominal Output Torque:		满载效率/Efficiency	
签字The signature	故障停止扭矩/Sudden Stop Torque		噪音值/Noise	
日期 Date	额定输入速度/Nominal Input Speed		重量/Weight	
	最大输入速度/Max Input Speed		防护等级/Protection Level	
	安装方式/Installation Method		润滑方式/Lubrication Method	
	平均寿命/Average Life Span		工作温度/Working Temp.	
	径向力/Radial Force		轴向力/Axial Force	
	输出轴键标准/Key Standard			

客户签字确认				
标记	处数	分区	更改文件号	签名 年月日
设计			标准化	
校核			工艺	
审核			批准	
阶段标记			共1张	第1张

视图方式:		HPS90-L2MB选型图 精密行星减速机
比例	1:1	
Changzhou BesFoc Motor Co., Ltd		
www.besfoc.com		
sales@besfoc.com		