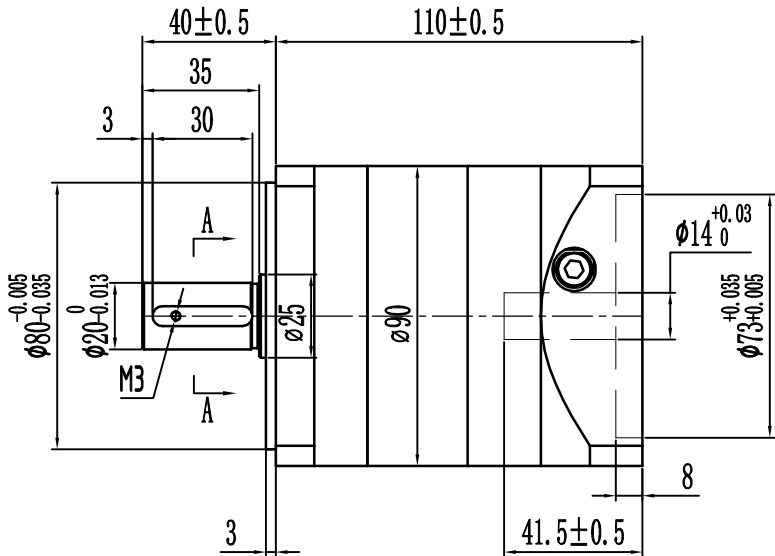
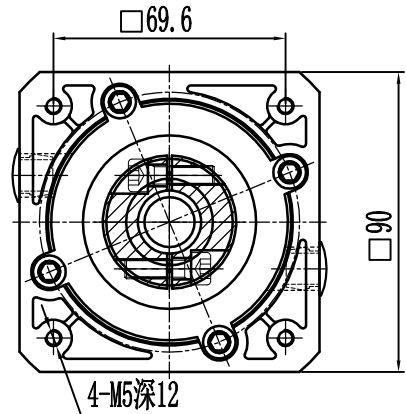
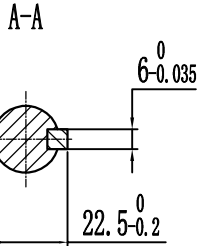
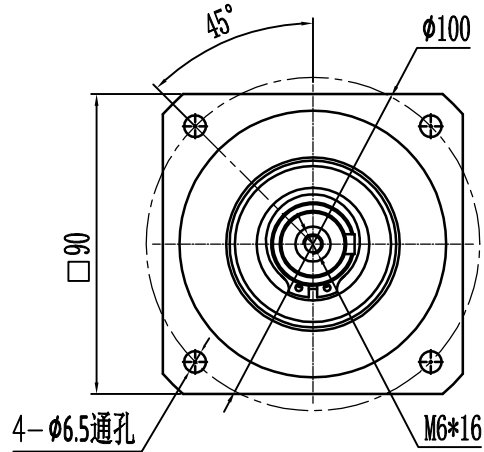


版本	位置	更改内容	日期	设计
A3.0	△	输入端取消配件:直径19转14轴套	2023.12.13	王世昌
A4.0	△	输入端外观变更(开模件)	2024.02.20	王世昌

△ 输入端 Input



输出端 Output



技术要求:
1. 未注尺寸公差按GB/T1804-m;

图纸编码	
物料代码	
版本 Rev	A4.0
变更内容	Revision Record
签字	The signature
日期	Date

技术参数/Technical Parameters

适配电机/Motor Dimensions	ø14-40/ø73-3/F69.6-M5		
减速比/Ratio	i=():1	回程间隙/Backlash	≤10 arcmin
额定输出扭矩/Nominal Output Torque:	T N.m	满载效率/Efficiency	96%
故障停止扭矩/Sudden Stop Torque	2T N.m	噪音值/Noise	≤55
额定输入速度/Nominal Input Speed	3000 rpm	重量/Weight	2.9 kg
最大输入速度/Max Input Speed	6000 rpm	防护等级/Protection Level	IP54
安装方式/Installation Method	任意/Arbitrarily	润滑方式/Lubrication Method	长效润滑 Permanent Lubrication
平均寿命/Average Life Span	20000h	工作温度/Working Temp.	-20° ~ +150°
径向力/Radial Force	1000 N	轴向力/Axial Force	800 N
输出轴键标准/Key Standard	圆头普通平键 (A型)/Round Common Flat Key GB1096-79		

客户签字确认

标记	处数	分区	更改文件号	签名	年月日
设计			标准化		
校核			工艺		
审核			批准		
阶段标记			共1张	第1张	

客户选项 请打(√)	规格型号 Model	减速比 Ratio	额定输出扭矩(Nm) Nominal Output Torque
	HPS90-04MB	4:1	80
	HPS90-05MB	5:1	90
	HPS90-07MB	7:1	60
	HPS90-010MB	10:1	39

视图方式:

比例: 1:1

HPS90-L1MB选型图
精密行星减速机

Changzhou BesFoc Motor Co., Ltd
www.besfoc.com
sales@besfoc.com